

2021.03.101.000СБ

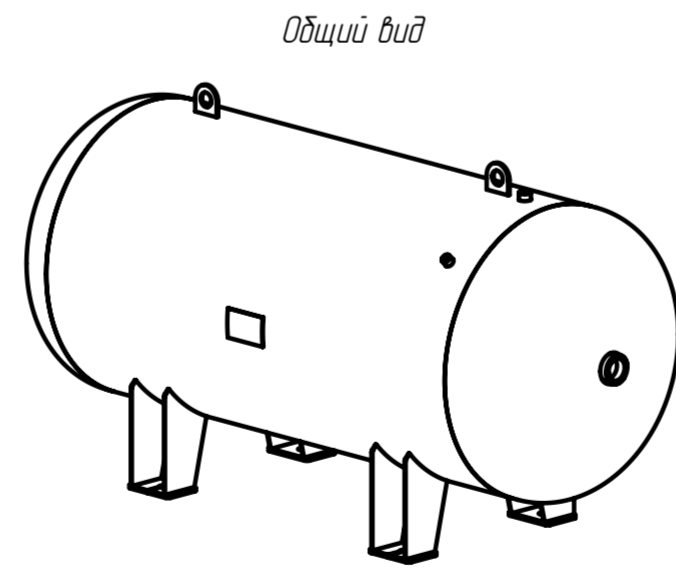
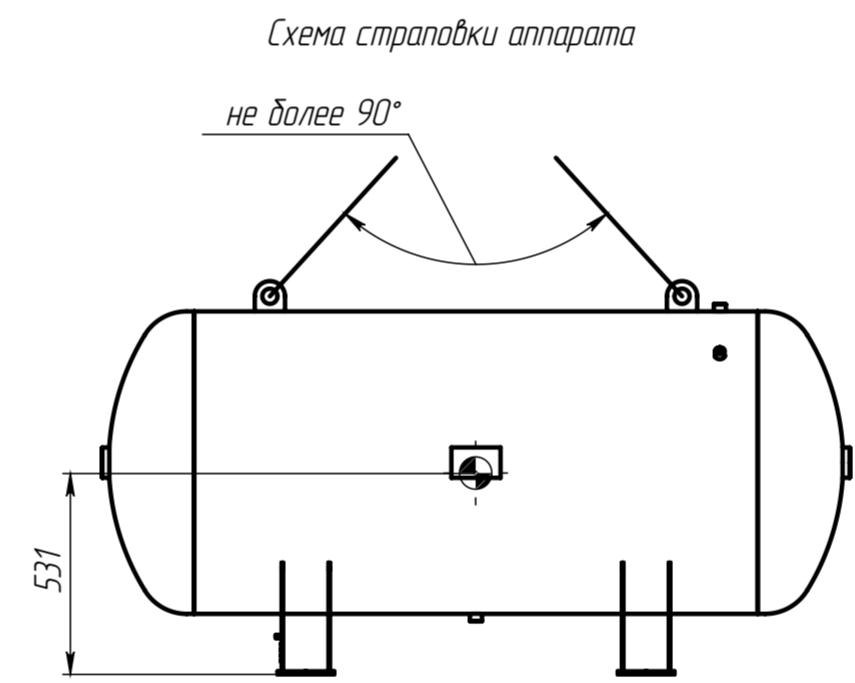
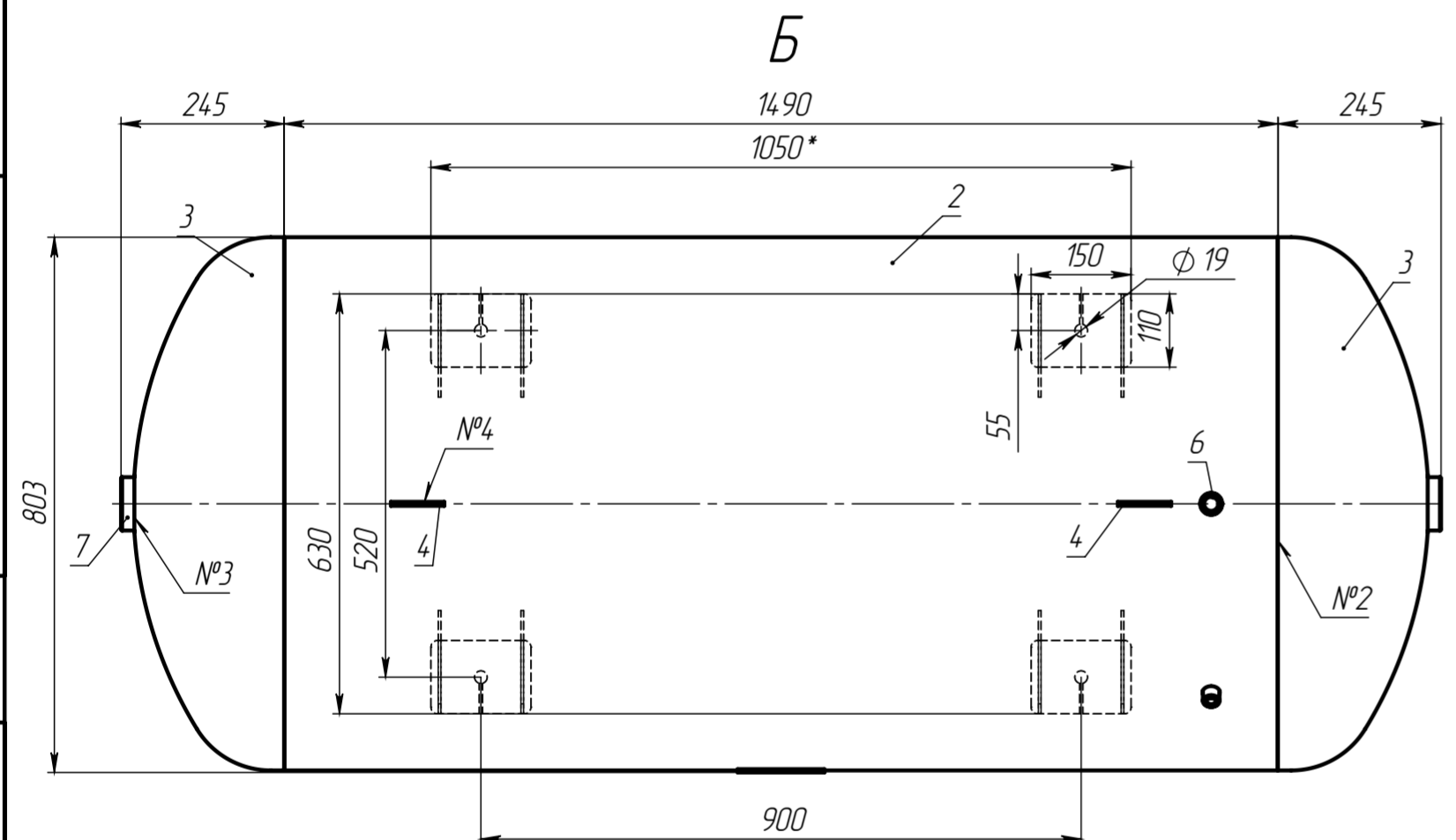
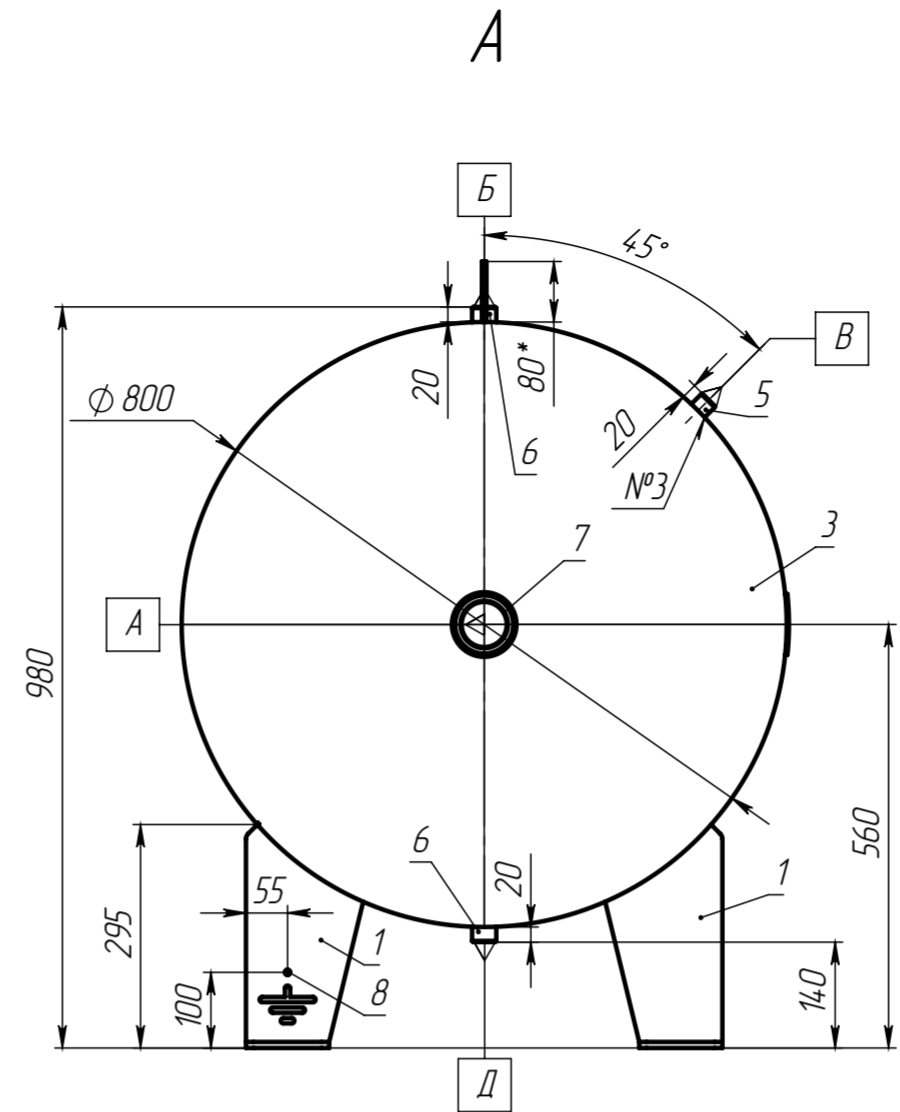
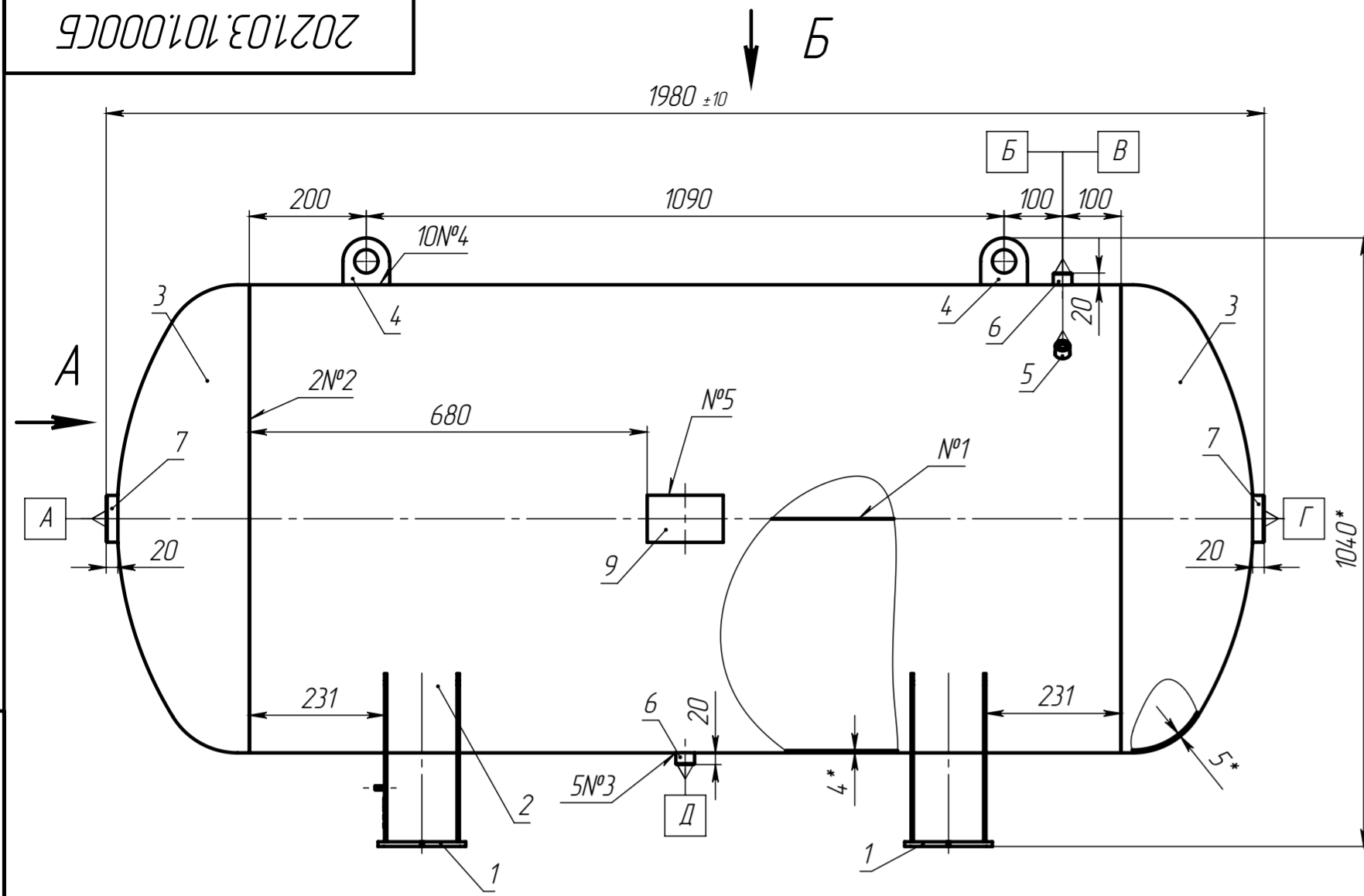


Таблица 1 - Техническая характеристика

Параметры		Аппарат	
Назначение		Для ведения тех. процессов	
Группа аппарата		2	
Давление, МПа (кгс/см ²)	рабочее	1,0 (10,0)	
	расчетное	1,0 (10,0)	
Испытание при испытании	гидравлическое	1,3 (13,0)	
	пневматическое	-	
Испытательная среда и продолжительность испытания		вода, не менее 30 мин.	
Температура испытательной среды, °С		5...40	
Температура, °С	рабочая среда	от минус 60 до 50	
	расчетная стенки	50	
	минимальная стенки, находящейся под давлением	минус 60	
	средняя наиболее холодной пятидневки района установки аппарата	-	
Характеристика среды	Наименование		Воздух, азот
	Класс опасности по ГОСТ 12.1.007-76		-
	Взрывоопасность	ГОСТ 30852.5-2002	нет
		ГОСТ 30852.11-2002	
Пожароопасность ГОСТ 12.1.004-91		нет	
Класс дефектности сварных швов по ГОСТ 23055-78	стыковых	4	
	угловых, тавровых	5	
	нахлесточных	6	
Прибавка для компенсации коррозии, мм		-	
Внутренний объем, м ³ (л)		0,9 (900)	
Расчетный срок эксплуатации, лет		10	
Допустимая сейсмичность, балл		не более 6	
[σ] ₂₀ / [σ] ₅₀ для стали AISI 304		1,03	
Марка материалов основных элементов		AISI 304	
Объем и вид неразрушающих испытаний		100% УЗК, ВИК, ПВК	
Число циклов нагружения, не более		1000	

Таблица 2 - Таблица штуцеров

Обозн.	Наименование (назначение)	Кол.	Проход условный, мм	Ответный элемент
A	Вход среды	1	G 2"	-
B	Для клапана предохранительного	1	G 1/2"	-
B	Для манометра	1	G 1/4"	-
Г	Выход среды	1	G 2"	-
Д	Дренаж	1	G 1/2"	-

Таблица 3 - Таблица сварных швов

№ шва	Обозначение стандартного сварного шва	Тип сварного шва по стандарту	Сварочные материалы	Методы контроля
1		G2-ИП	Проволока ОК Autrod 308LSi ГОСТ 2246-70	ВИК+УЗК
2		G10-ИП		
3	ГОСТ 14771-76	G7-ИП		
4		G3-ИП		
5		G1-ИП		

- Изготовление, испытание, приемку и маркировку аппарата производить в соответствии с ГОСТ 34347-2017, ТР ТС 032/2013.
- Аппарат не подлежит регистрации в органах Ростехнадзора.
- *Размеры для справок.
- Неуказанные предельные отклонения размеров H16, h16, ± T16/2.
- Наружное покрытие - Nattegit, в два слоя.
- Консервация аппарата согласно технологии завода-изготовителя.
- Расконсервация аппарата перед вводом в эксплуатацию не требуется.
- Действительное расположение штуцеров, опор - см. по виду спереди и А.
- Отгрузка - автотранспортом.
- Аппарат может эксплуатироваться в климатическом исполнении ЧХ/1 категории размещения 4 по ГОСТ 15150-69

2021.03.101.000СБ

Ресивер Р 900-10.800-3

Сборочный чертеж

Изм. Лист № докум. Подп. Дата

Разраб. Туранов

Проб. Леонов

Т. контр.

Н. контр.

Учб. Шатерников

Лит. Масса Масштаб

192 1:10

Лист Листов 1

Щифр Копировал Формат А2

Формат А2

Перв. примен. Справ. № Подп. и дата Инв. № дубл. Взам. инв. № Подп. и дата Инв. № подл.

Формат А2